



# Latitude Rugged DisplayPort Desk Dock

Kullanıcı Kılavuzu



# Notlar, Dikkat Edilecek Noktalar ve Uyarılar

 **NOT:** NOT, bilgisayarınızdan daha iyi yararlanmanıza yardım eden önemli bilgileri gösterir.

 **DİKKAT:** DİKKAT, donanım hasarı veya veri kaybı olasılığını gösterir ve sorunu nasıl önleyeceğinizi bildirir.

 **UYARI:** UYARI, mülk hasarı, kişisel yaralanma veya ölüm potansiyeline işaret eder.

Yasal model numarası

K13A

Yasal tür

K13A002

© 2015-2016 Dell Inc. Tüm hakları saklıdır.

Dell Inc.'in yazılı izni olmadan herhangi bir şekilde çoğaltılması kesinlikle yasaktır.

Bu metinde kullanılan ticari markalar: Dell ve DELL logosu Dell Inc.'in ticari markalarıdır. Bu belgede, marka ve adların sahiplerine ya da ürünlerine atıfta bulunmak için başka ticari marka ve ticari adlar kullanılabilir. Dell Inc. kendine ait olanların dışındaki ticari markalar ve ticari isimlerle ilgili hiçbir mülkiyet hakkı olmadığını beyan eder.

2016 - 03 Rev. A02

# İçerik

|   |           |
|---|-----------|
| <b>1. Latitude Rugged DisplayPort Desk Dock'unuz Hakkında.....</b>                          | <b>5</b>  |
| <b>2. Latitude Rugged DisplayPort Desk Dock'u Ayarlama.....</b>                             | <b>7</b>  |
| Latitude Rugged DisplayPort Desk Dock'unuzu Dizüstü Bilgisayarınıza<br>Göre Ayarlama.....   | 7         |
| <b>3. Latitude Rugged DisplayPort Desk Dock'u Kullanma .....</b>                            | <b>9</b>  |
| Latitude Rugged DisplayPort Desk Dock'unuzu Kurma .....                                     | 9         |
| Dizüstü bilgisayarınızı yerleştirme .....   | 10        |
| Latitude Rugged DisplayPort Desk Dock'u Güvenlik Altına Alma.....                           | 12        |
| Latitude Rugged DisplayPort Desk Dock dizüstü bilgisayar gücü ve<br>yerleştirme durumu..... | 13        |
| Latitude Rugged DisplayPort Desk Dock'u üç monitörle kullanma .....                         | 14        |
| Dizüstü bilgisayarınızı çıkarma .....   | 15        |
| <b>4. Özellikler.....</b>   | <b>16</b> |
| <b>5. Bilgi bulma.....</b>  | <b>17</b> |
| <b>6. Sözlük.....</b>   | <b>18</b> |

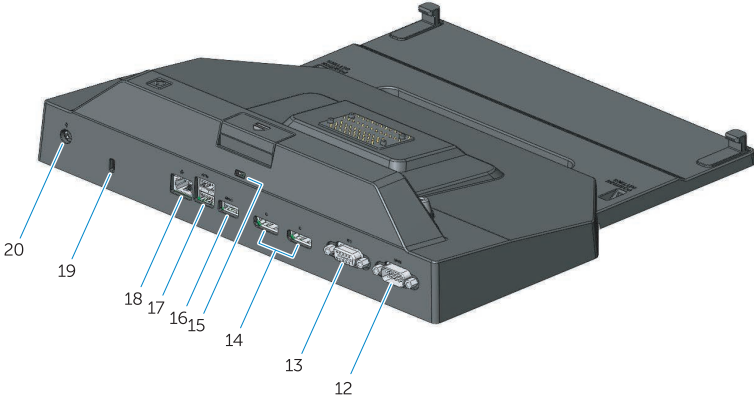
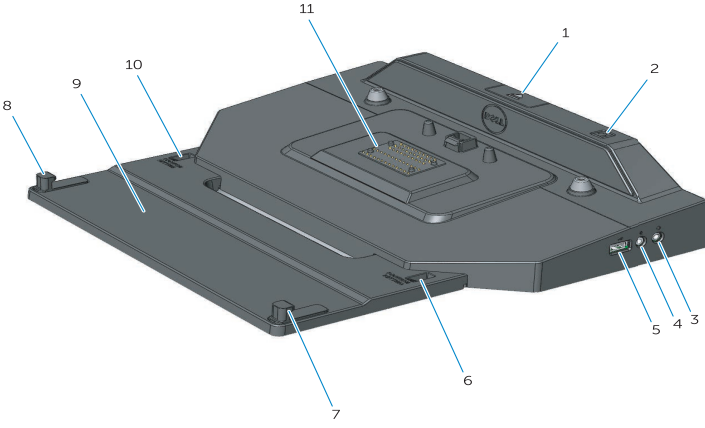


# Latitude Rugged DisplayPort Desk Dock'unuz Hakkında

Latitude Rugged DisplayPort Desk Dock yerleştirme aygıtı, Dell Rugged Ailesi'nin dizüstü bilgisayarlarını destekler, ancak eski dizüstü serileriyle uyumlu değildir.

Latitude Rugged DisplayPort Desk Dock, dizüstü bilgisayarınızı aşağıdaki harici aygıtlara bağlamanızı sağlar:

| Konnektör   | Açıklama   |
|---|--|
|    | <b>RJ-45 AĞ KONEKTÖRÜ</b> - Ağ arayüz kablosunu bağlar.  |
|    | <b>SES KONEKTÖRLERİ (2)</b> - Kulaklık ve mikrofonu bağlar.  |
|    | <b>USB 2.0 KONEKTÖRÜ</b> - USB fare gibi USB 2.0 uyumlu aygıtları bağlar. USB 2.0 konektörü Rugged Desk Dock'un sağ tarafında yer almaktadır.  |
|    | <b>USB 3.0 KONEKTÖRLERİ (3)</b>  |
|   | <b>(2 USB 3.0 konektörü, 1 PowerShare'a sahip USB 3.0)</b> - Üç adede kadar USB 3.0 uyumlu aygıtı bağlar. Üç USB 3.0 konektörü de Rugged Desk Dock'un arka tarafında yer almaktadır. |
|  | <b>AC ADAPTÖRÜ KONEKTÖRÜ</b> - AC adaptörünü bağlar.   |
|  | <b>VGA KONEKTÖRÜ</b> - Harici bir monitör bağlar.  |
|  | <b>SERİ BAĞLANTI KONEKTÖRÜ</b> - Fare veya elde taşınan aygıtlar gibi dizesel aygıtları bağlar.  |
|  | <b>DISPLAYPORT KONEKTÖRLERİ (2)</b> - Harici bir monitör bağlar.   |



1. Çıkarma düğmesi
2. Güç düğmesi
3. Ses konektörü
4. Mikrofon konektörü
5. USB 2.0 konektör
6. Pozisyon ayar göstergesi
7. Ön kanca
8. Ön kanca
9. Ön kanca tepsisi
10. Pozisyon ayar göstergesi
11. Takma birimi konektörü
12. Seri bağlantı konektörü
13. VGA konektörü
14. DisplayPort konektörleri (2)
15. Güvenlik kablosu yuvası
16. PowerShare özellikli USB 3.0 konektörü
17. USB 3.0 konektörleri (2)
18. Ağ konektörü
19. Güvenlik kablosu yuvası
20. AC adaptörü konektörü

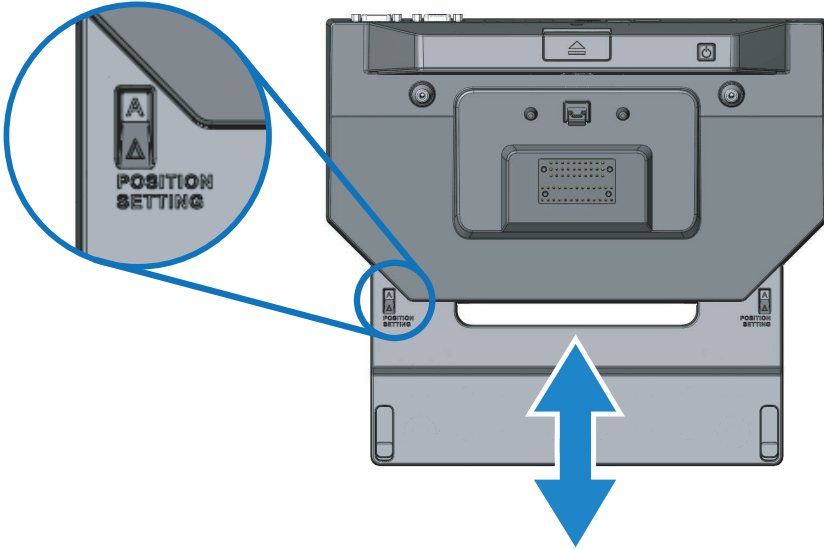
# Latitude Rugged DisplayPort Desk Dock'u Ayarlama

**⚠ DİKKAT:** Latitude Rugged DisplayPort Desk Dock dizüstü bilgisayarınıza göre ayarlanmadıysa, dizüstü bilgisayarına veya Latitude Rugged DisplayPort Desk Dock'unuza hasar verebilir.

## Latitude Rugged DisplayPort Desk Dock'unuzu Dizüstü Bilgisayarınıza Göre Ayarlama

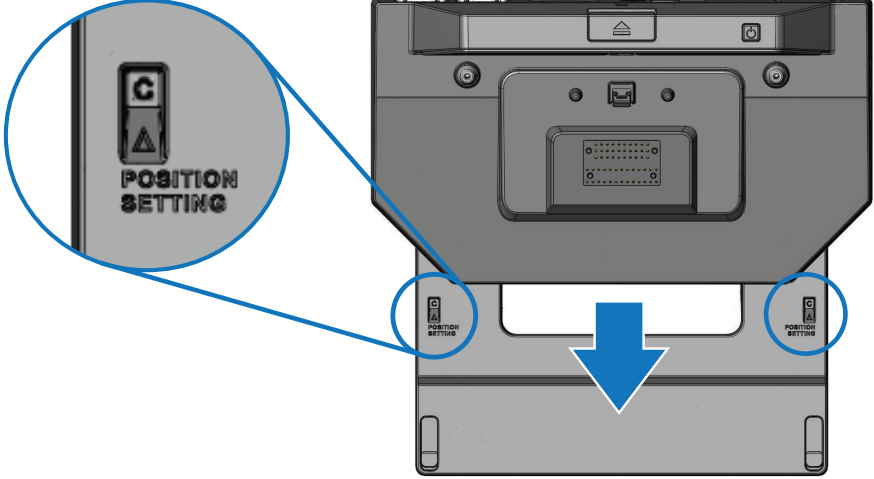
1 Dizüstü bilgisayarınız için uygun ayarı (A, B, C, D, E) tespit edin:

- A: Latitude 12 Rugged Extreme
- B: Gelecek Model
- C: Latitude 14 Rugged
- D: Gelecek Model
- E: Latitude 14 Rugged Extreme



2 Latitude Rugged DisplayPort Desk Dock'u masaüstüne doğru tutun ve doğru harf simgeleri her iki konum ayarı göstergesi penceresinde de görünür hale gelene kadar ön kanca tepsisini merkezden dışarı doğru kaydırarak çekin.

**NOT:** Pozisyon ayarları arasındaki direnci aşmak için yeterli oranda güç kullanmalısınız. Ayarlama sırasında istediğiniz konumu geçerseniz, kolayca Ön Kanca Tepsisini ters yöne kaydırın.





# Latitude Rugged DisplayPort Desk Dock'u Kullanma



**UYARI:** Bu bölümdeki prosedürlerden herhangi birine başlamadan önce, bilgisayarınızla birlikte gönderilen güvenlik talimatlarını izleyin.

## Latitude Rugged DisplayPort Desk Dock'unuzu Kurma



**NOT:** Harici aygıtınızın kablo konektöründe kelebek vidalar varsa, tam bağlantıyı sağlamak için vidaları sıkın.

- 1 Çevresel aygıtların kablosunu Latitude Rugged DisplayPort Desk Dock'taki uygun konektöre bağlayın.
- 2 Harici ekran gibi harici aygıtları prize takın.

Latitude Rugged DisplayPort Desk Dock'a harici monitör takarsanız, ekran görüntüsünü istenilen konuma ayarlamak için <Fn><F8> tuşlarına bir veya birden fazla kez basmanız gerekebilir. Dizüstü bilgisayarın kapağı kapalıysa, görüntüyü değiştirmek için takılı harici klavyeden <Scroll Lock><F8> tuşlarına basın.

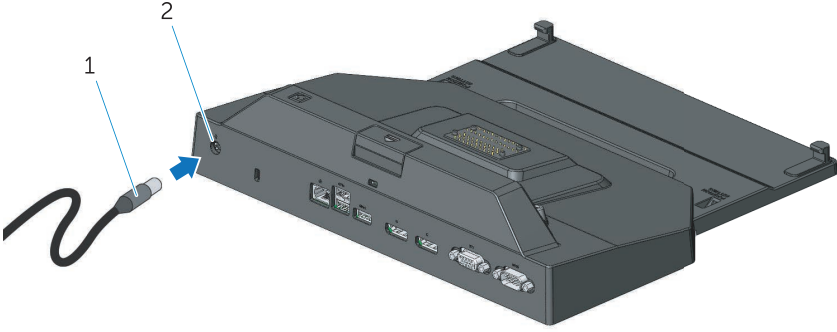
### İlk kez takmadan önce

Dizüstü bilgisayarınızı Latitude Rugged DisplayPort Desk Dock'a takmadan önce aşağıdakileri uyguladığınızdan emin olun:

- 1 Rugged Desk Dock'u dizüstü bilgisayarınıza göre ayarladığınızdan emin olun (bkz. "*Latitude Rugged DisplayPort Desk Dock'u Ayarlama*" sayfa 7).
- 2 Dizüstü bilgisayarın Latitude Rugged DisplayPort Desk Dock'a bağlı olmadığından emin olun (takılı).
- 3 Dizüstü bilgisayarı açın.
- 4 Dizüstü bilgisayarınızın işletim sistemi kurulumunu tamamladığından emin olun.
- 5 Yerleştirmeden önce bilgisayarın pilinin takılı olduğundan emin olun.

## Dizüstü bilgisayarınızı yerleştirme

**⚠ DİKKAT:** Her zaman Latitude Rugged DisplayPort Desk Dock ile birlikte gönderilen Dell AC adaptörünü kullanın. Piyasadaki diğer AC adaptörleri kullanmak Latitude Rugged DisplayPort Desk Dock'a veya dizüstü bilgisayara hasar verebilir.



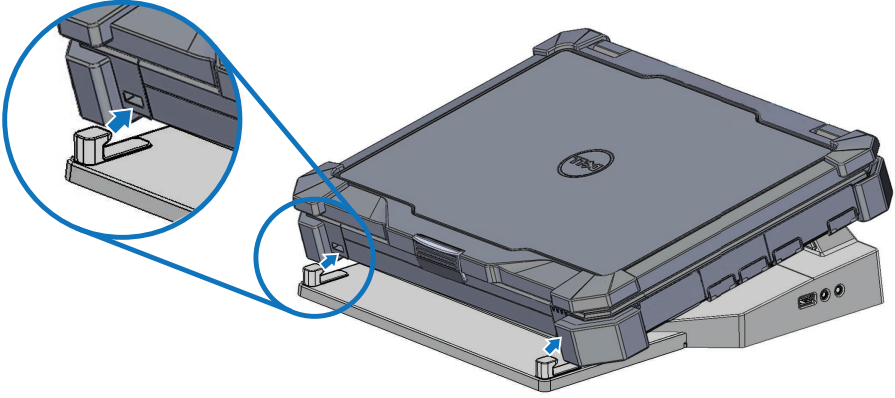
1. AC adaptörü kablosu

2. AC adaptörü konektörü

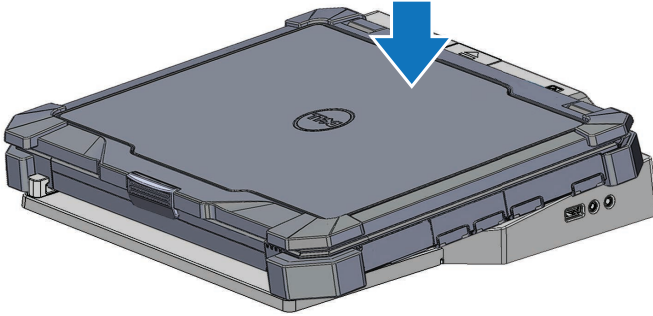
- 1 "İlk kez takmadan önce" sayfa 9 yer alan talimatları izleyin.
- 2 Dizüstü bilgisayar Latitude Rugged DisplayPort Desk Dock'a takıldığında tam destek alabilmesi için Latitude Rugged DisplayPort Desk Dock'un önünde yeterince boşluk bırakın.

**NOT:** Dizüstü bilgisayarınızı açık veya kapalı takabilirsiniz.

- 3 Dizüstü bilgisayarın arka kısmı yükseldiğinde, ön kancaları bilgisayar kasasındaki uygun girintilerle hizalayarak dizüstü bilgisayarın ön tarafını Latitude Rugged DisplayPort Desk Dock'a takın.



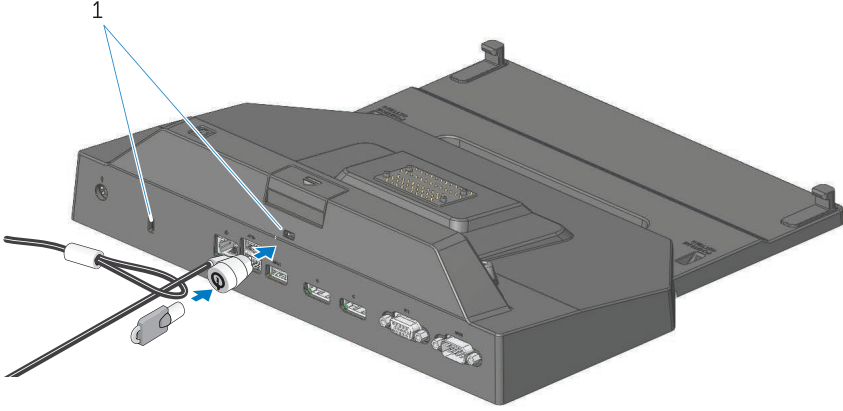
- 4 Dizüstü bilgisayarın arka tarafını alçaltın ve yerleştirme konektörüne yerleşene kadar bilgisayarın arka merkezine hafif miktarda dikey basınç uygulayın.



- 5 Dizüstü bilgisayar açık değilse, bilgisayarın üzerindeki veya Rugged Desk Dock'taki güç düğmesine basarak açın.
- 6 Dizüstü bilgisayar düzgün bir şekilde açılmaz veya uyanmazsa, dizüstü bilgisayarı yerinden çıkarıp tekrar takın.

## Latitude Rugged DisplayPort Desk Dock'u Güvenlik Altına Alma

Hırsızlık önleme aygıtlarında genellikle takılı bir kilitleme aygıtı ve anahtarına sahip metal damarlı kablo bölümü yer almaktadır ([dell.com](http://dell.com) sitesinden alabilirsiniz). Bu türde bir hırsızlık önleme aygıtının nasıl takılacağı hakkında talimatlar için aygıtlarla birlikte gönderilen belgelere bakın. Latitude Rugged DisplayPort Desk Dock aşağıdaki güvenlik özelliklerine sahiptir:



1. güvenlik kablosu yuvası

**GÜVENLİK KABLOSU YUVASI** - Dizüstü bilgisayarını Rugged Desk Dock'a sabitlemek için Latitude Rugged DisplayPort Desk Dock'a bir hırsızlık önleme aygıtı takın.

Latitude rugged tablet desk dock iki güvenlik kablosu yuvasıyla donatılmıştır. Görevleri şunlardır:

**Yuva altı Çıkarma düğmesi:** Dizüstü bilgisayarın çıkmasını önler ancak bilgisayar her yerleştirildiğinde/çıkarıldığında güvenlik kablosunun çıkarılması gerekir.

**Yuva yanı Güç düğmesi:** Desk dock'u ve diğer çevresel ekipmanı ofis ortamında güvence altına alır ancak dizüstü bilgisayarın çıkmasını önlemez.

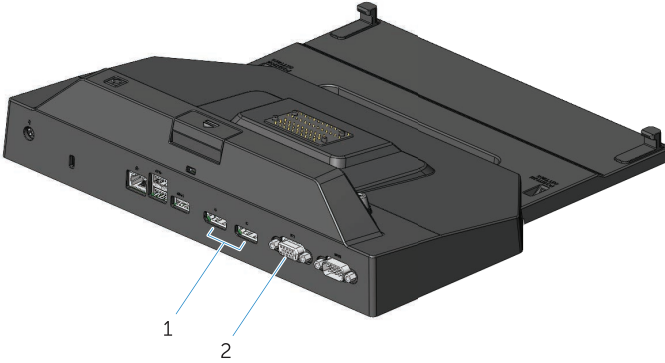
## Latitude Rugged DisplayPort Desk Dock dizüstü bilgisayar gücü ve yerleştirme durumu

Rugged Desk Dock güç düğmesi yerleştirilmiş dizüstü bilgisayarı açma kapama için kullanılır. Güç düğmesi ışığı, Latitude Rugged DisplayPort Desk Dock'un veya yerleştirilmiş dizüstü bilgisayarın güç durumunu gösterir. Çıkarma düğmesindeki yerleştirme ışığı, Latitude Rugged DisplayPort Desk Dock'un ve dizüstü bilgisayarın AC gücünü ve yerleştirme durumunu gösterir.

Aşağıdaki tablo tüm olası yerleştirme, güç ve dizüstü bilgisayar durumlarının yanı sıra bu durumların Latitude Rugged DisplayPort Desk Dock güç düğmesinde ve yerleştirme ışıklarında nasıl gösterildiğini belirtir:

| Güç ve Yerleştirme Durumu                                   | Dizüstü Bilgisayar Durumu  | Güç Düğmesi Işığı | Yerleştirme Işığı |
|---|----------------------------|-------------------|-------------------|
| Birim yerleştirilmemiş veya AC adaptörü bağlanmamış         | Uyku Moduna Geç veya Kapat | Off (Kapalı)      | Off (Kapalı)      |
| Birim yerleştirilmiş veya AC adaptörü bağlanmış             | Uyku Moduna Geç veya Kapat | Off (Kapalı)      | Açık              |
| Birim AC adaptörü veya pil gücü kullanılarak yerleştirilmiş | Bekleme                    | Yanıp Sönme       | Açık              |
| Birim AC adaptörü veya pil gücü kullanılarak yerleştirilmiş | Açık                       | Açık              | Açık              |

## Latitude Rugged DisplayPort Desk Dock'u üç monitörle kullanma



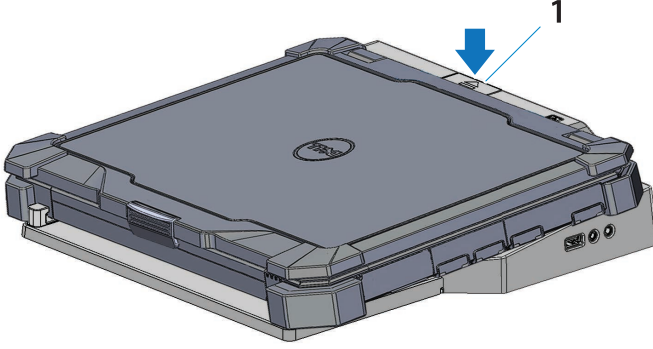
1. DisplayPort konektörleri (2)

2. VGA konektörü

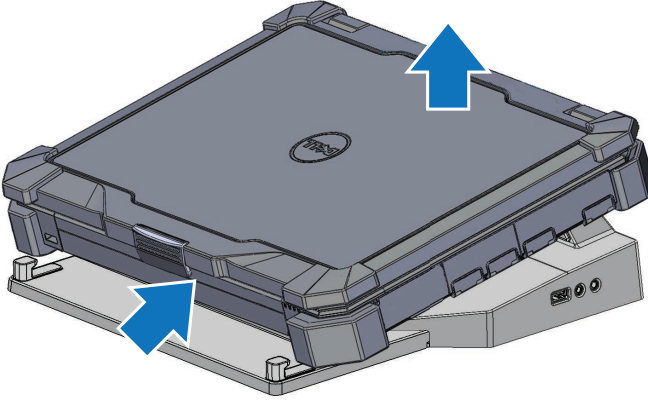
Latitude Rugged DisplayPort Desk Dock'u üç monitörle kullanabilirsiniz. Bu özelliği etkinleştirmek için, Latitude Rugged DisplayPort Desk Dock'unuza ikiye kadar DisplayPort etkin monitör ve bir VGA etkin monitör takın. 1, 2 veya 3 ekran kombinasyonu Latitude Rugged DisplayPort Desk Dock'unda yer alan herhangi bir ekran konektörü kombinasyonu ile kullanılabilir.

**NOT:** Latitude tablet rugged desk dock dizüstü bilgisayarın kapağı kapalıyken aynı anda 3 harici ekranı ve kapağı açıkken aynı anda 2 harici ekranı destekleyebilir.

## Dizüstü bilgisayarınızı çıkarma



1. çıkarma düğmesi



Dizüstü bilgisayarınızı Latitude Rugged DisplayPort Desk Dock'tan çıkarmak için çıkarma düğmesine basın, sonrasında bilgisayarın arka tarafını Latitude Rugged DisplayPort Desk Dock'tan kaldırın ve ön kancadan çıkarın.

# Özellikler

## Fiziksel

|           |                      |
|-----------|----------------------|
| Yükseklik | 67,2 mm (2,64 inç)   |
| Derinlik  | 277,5 mm (10,93 inç) |
| Genişlik  | 304,8 mm (12,00 inç) |

## Sistem düzeyi çalışma özellikleri

|   |  |
|---|--|
| Seri (DTE)                              | bir 9 pin konektör, 16550 uyumlu, 16-bayt arabellek  |
| USB                                     | dört USB konektörü:bir USB 2.0 uyumlu konektör, üç USB 3.0 uyumlu konektör                     |
| Ses                                     | kulaklık ve bir mikrofon   |
| Ağ                                      | bir RJ-45 bağlantı noktası; 10/100/1000 Mbps Ethernet  |
| Dell Rugged yerleştirme konektörü Video | bir özel konektör (yalnızca Dell Rugged Ailesi) iki DisplayPort konektörü ve bir VGA konektörü |

## AC adaptörü gücü

| Giriş voltajı         | Watt değeri | Amperaj |
|-----------------------|-------------|---------|
| 100-240 VAC, 50-60 Hz | 130W        | 6,67A   |

## Özellik

## Özellik

|                        |                                       |
|------------------------|---------------------------------------|
| Sıcaklık aralığı:      |                                       |
| Çalışma                | 0 °C ila 40 °C (32 °F ila 104 °F)     |
| Depolama               | -40 °C ila 65 °C (-40 °F ila 149 °F)  |
| Bağıl nem (en yüksek): |                                       |
| Çalışma                | %10 ila %90 (yoğuşmasız)              |
| Depolama               | %5 ila %95 (yoğuşmasız)               |
| Yükseklik:             |                                       |
| Depolama               | 0 m ila 10.668 m (0 ft ila 35.000 ft) |



# Bilgi bulma

---

## Belgeler

### Güvenlik, Düzenleyici, Garanti ve Destek Belgeleri

Bu tür bilgiler bilgisayarınızla birlikte gönderilir. Diğer düzenleyici bilgiler için, aşağıdaki adreste bulunan [www.dell.com](http://www.dell.com) internet sayfasında Regulatory Compliance (Düzenleyici Uyum) ana sayfasına bakın:

[www.dell.com/regulatory\\_compliance](http://www.dell.com/regulatory_compliance).

## İçindekiler

- Garanti bilgileri
- Güvenlik yönergeleri
- Düzenleyici bilgiler
- Ergonomi bilgileri
- Son Kullanıcı Lisans Sözleşmesi

# Sözlük

## A

**AC** — Alternatif Akım — AC adaptör güç kablosunu prize taktığınızda bilgisayarınızı çalıştıran elektrik şekli.

## D

**DisplayPort** — Dijital ekranlarda kullanılan Video Elektronik Standartları Birliği'nin (VESA) standart arayüzü.

## I

**I/O** — giriş/çıkış — Bilgisayarınıza girip veri alan bir işlem veya aygıt. Klavye ve yazıcılar I/O aygıtlarıdır.

## S

**Seri Bağlantı Konektörü** — Bağlı bir aygıtın her seferinde bir miktar veri yolladığı ve COM (iletişim) bağlantı noktaları olarak tanımlanan I/O bağlantı noktasıdır.

## U

**USB** — Evrensel Seri Veri Yolu — USB uyumlu klavye, fare, oyun çubuğu, tarayıcı, hoparlör, yazıcı, geniş bantlı aygıtlar (DSL ve kablolu modem), görüntüleme aygıtları veya depolama/saklama aygıtları gibi düşük hızlı aygıtlar için bir donanım arayüzüdür. Aygıtlar, 4 pinli soketle doğrudan veya bilgisayarda yer alan çoklu hub ile bilgisayarınıza takılır. USB aygıtları bilgisayar açıkken takılıp çıkarılabilir ve zincirleme şekilde birbirine takılabilir.

## Y

**Yerleştirme Aygıtı** — Dizüstü bilgisayarınızı masaüstüne uyumlu hale getirmek için bağlantı noktası çokluğu, kablo yönetimi ve güvenlik özellikleri sunar.